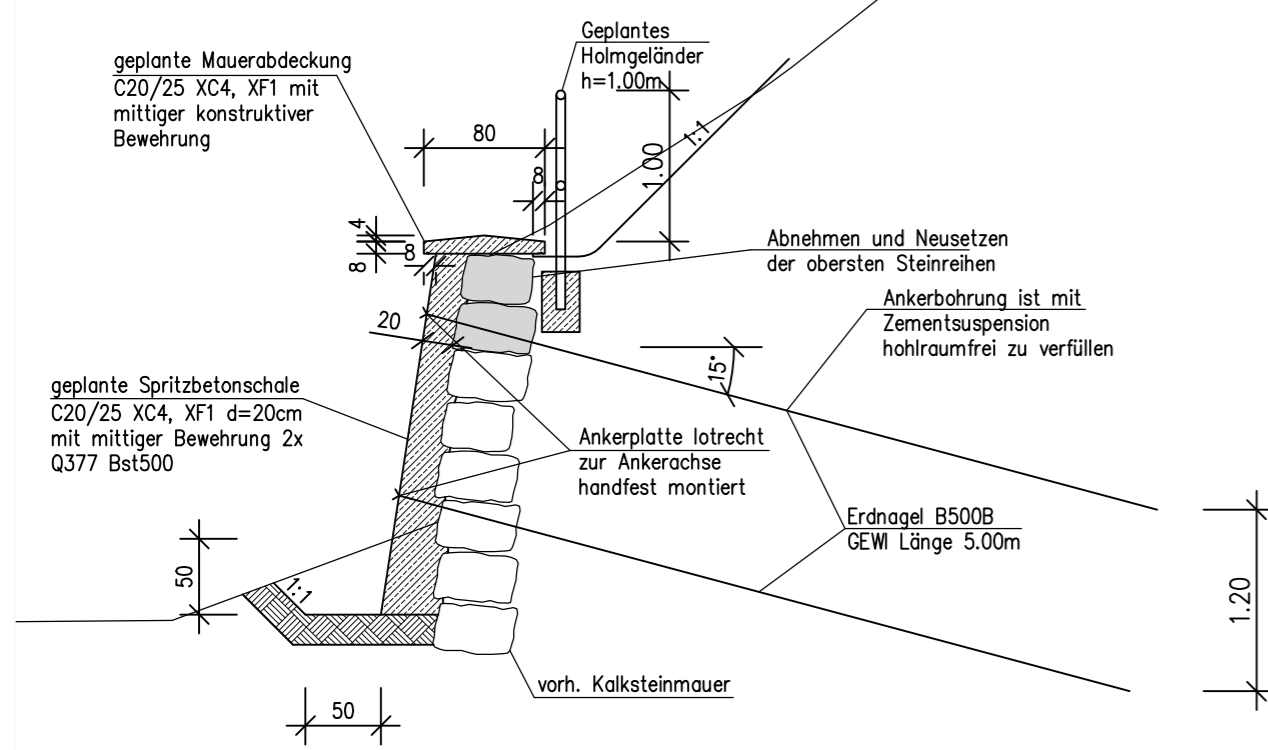
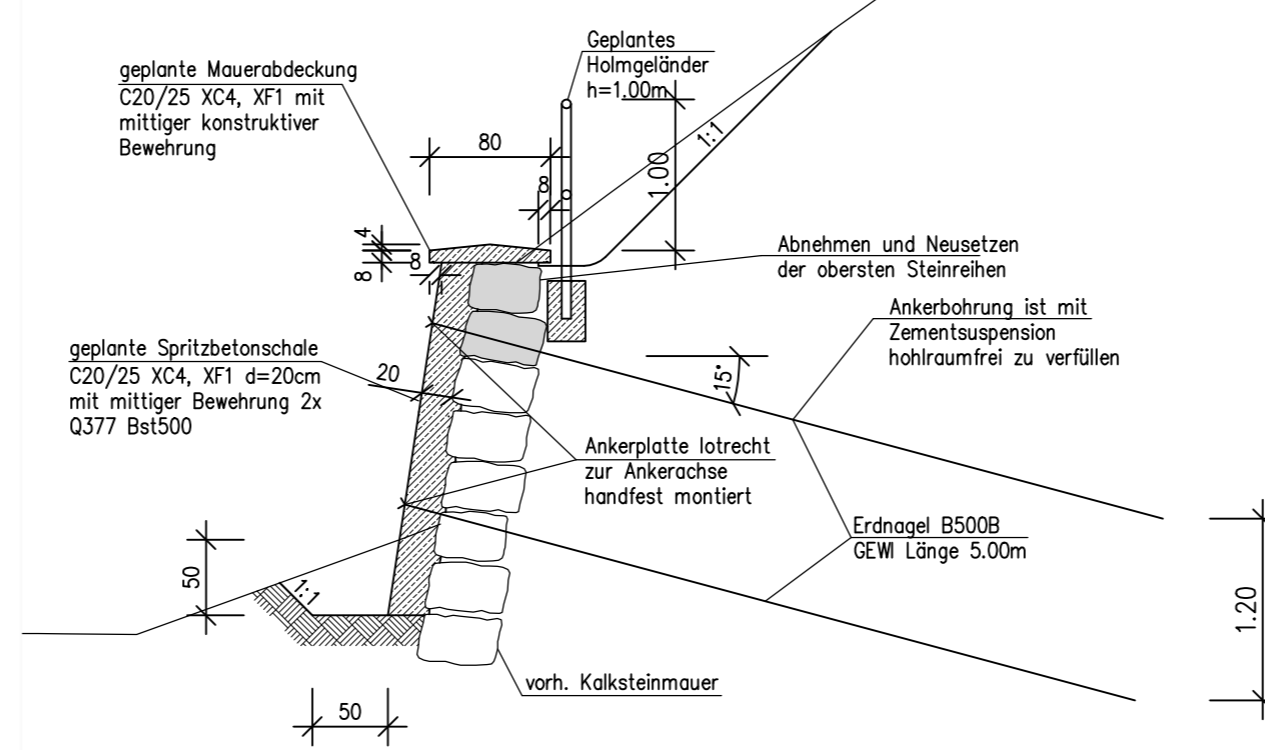


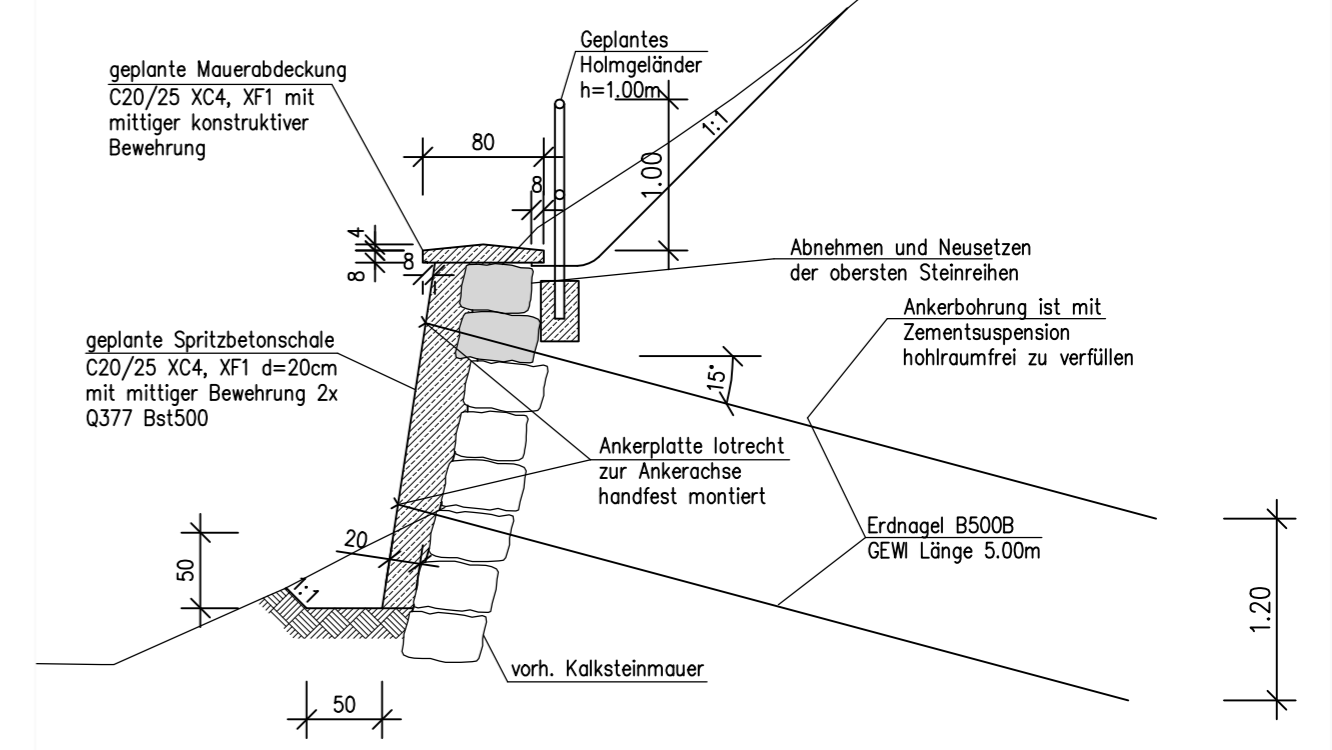
Schnitt A-A
M = 1:50



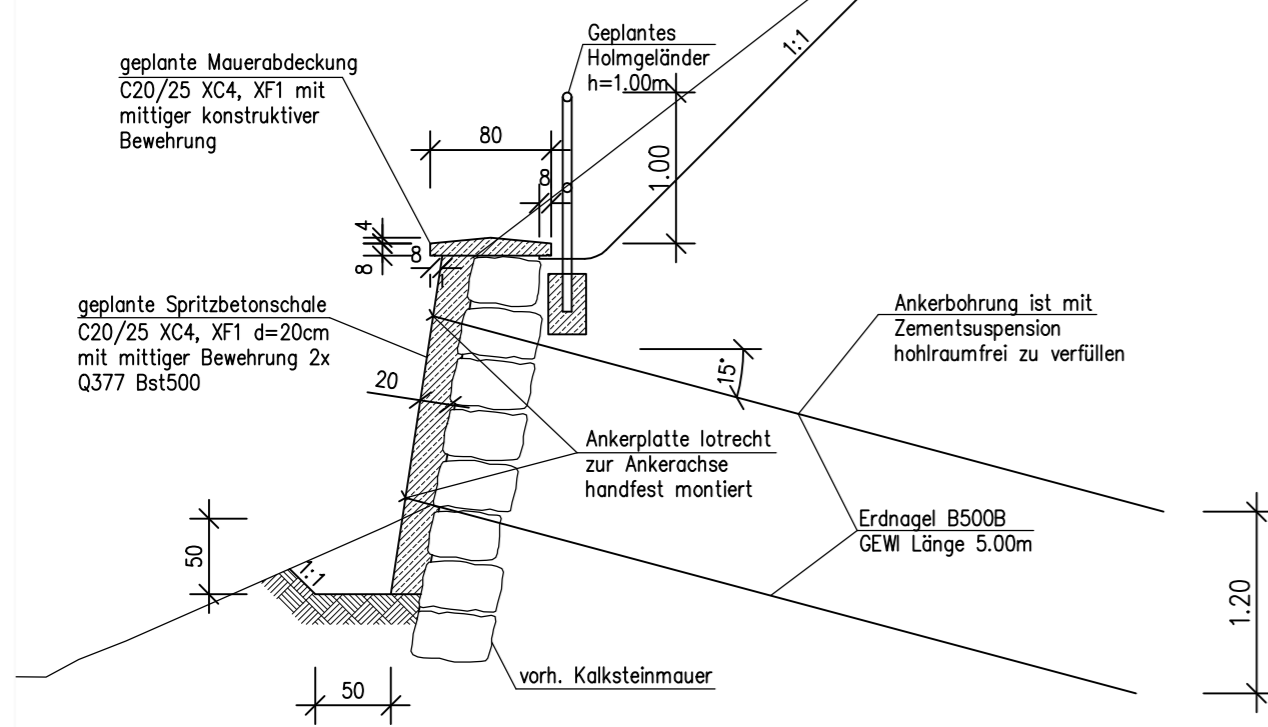
Schnitt B-B
M = 1:50



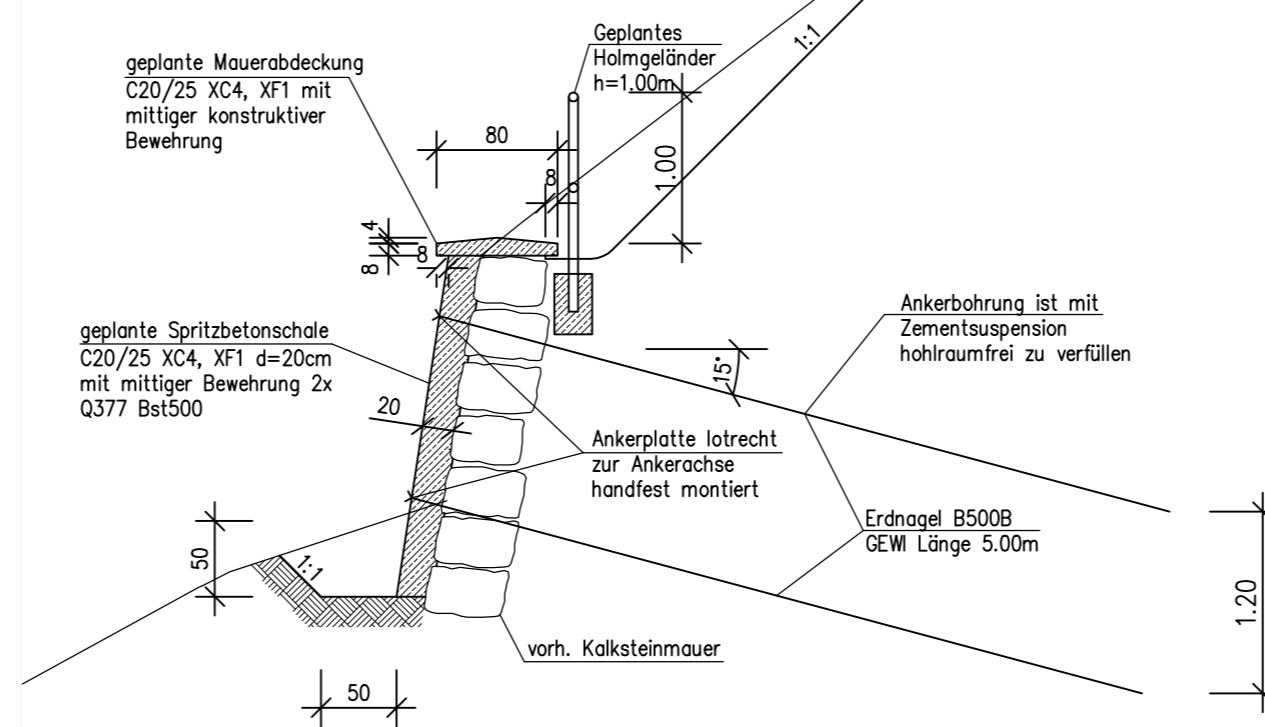
Schnitt C-C
M = 1:50



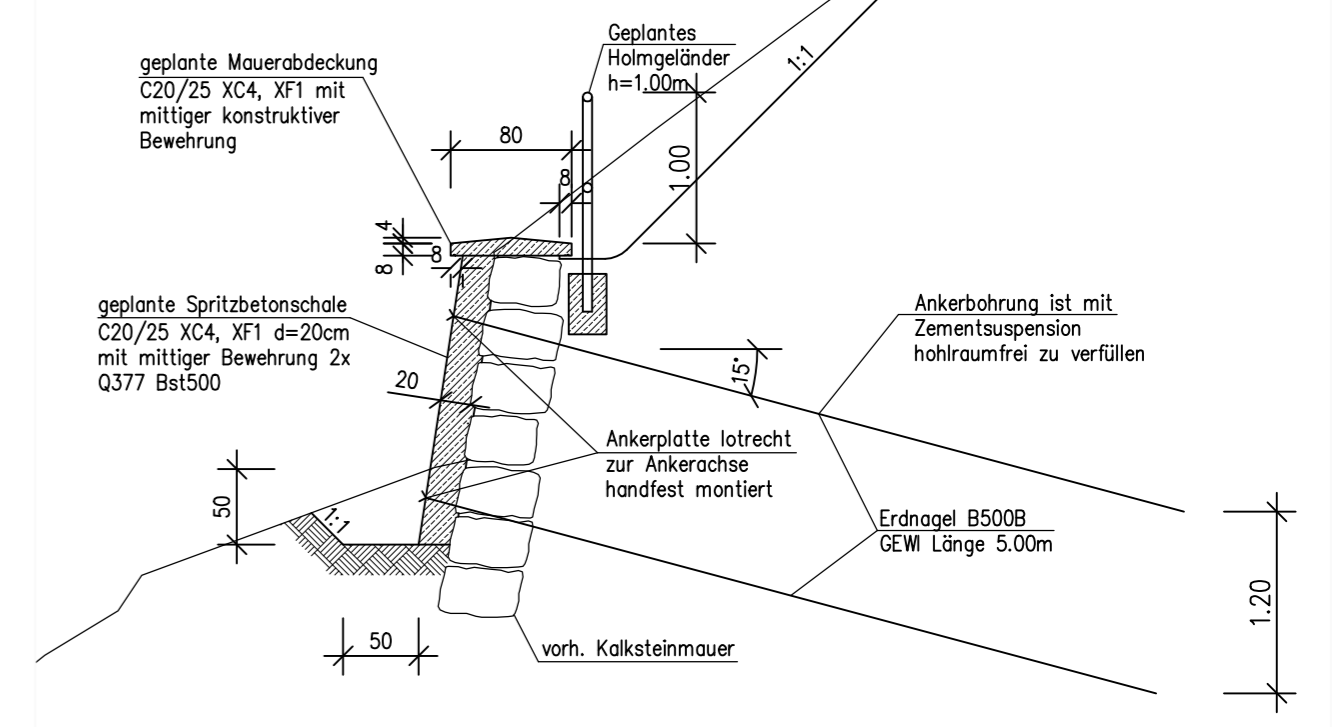
Schnitt D-D
M = 1:50



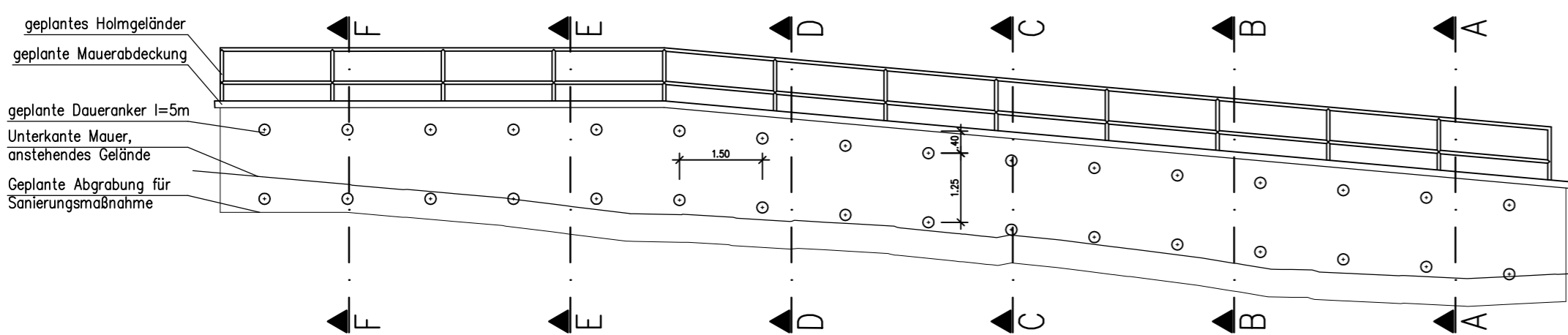
Schnitt E-E
M = 1:50



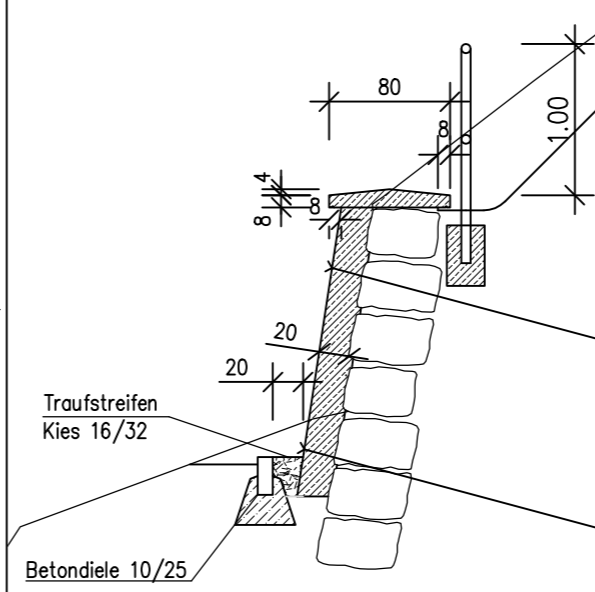
Schnitt F-F
M = 1:50



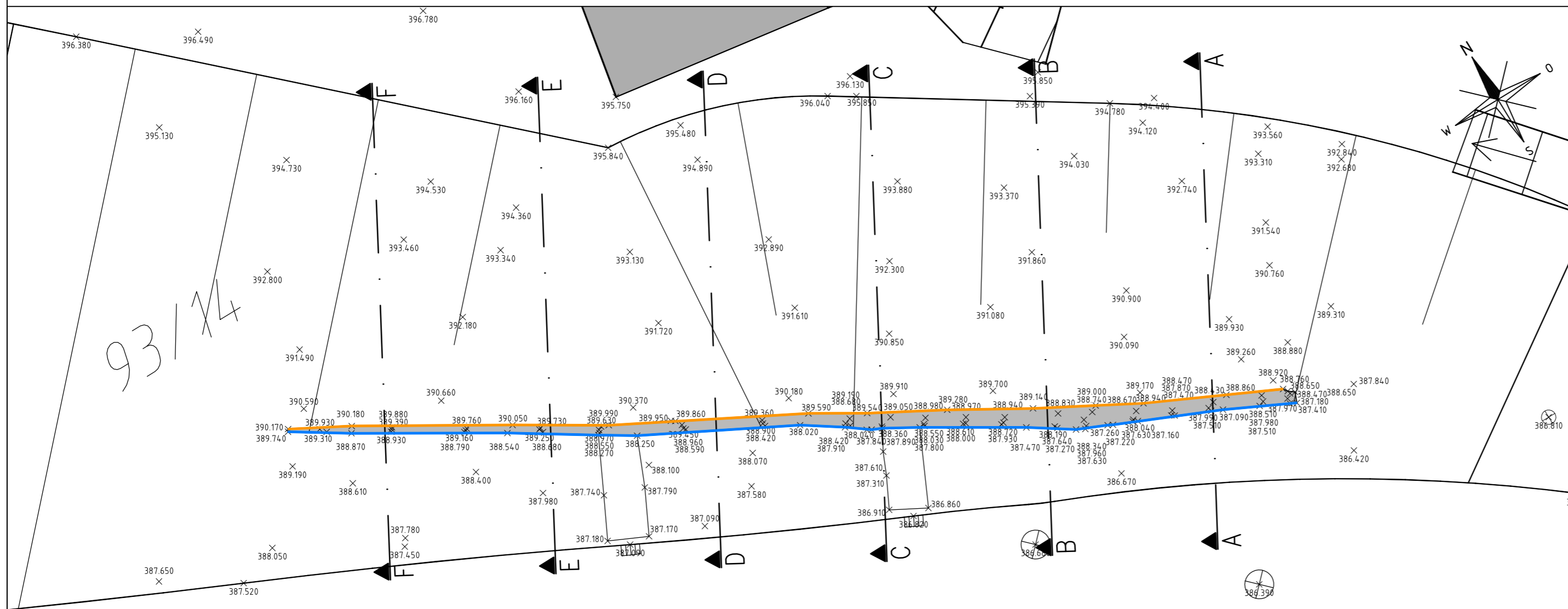
Ansicht M=1:100



Regelquerschnitt
Endzustand
M = 1:50



Lageplan M=1:100



c			
b			
a			
Index	Datum	Änderungen	Name

GOLDBRUNNER Ingenieurbüro für Wasserwirtschaft I Ingenieur- und Straßenbau Auf der Schanz 30 85049 Ingolstadt Telefon: (0841) 14 26 30 3-0 Telefax: (0841) 14 26 30 3-9 ingolstadt@b-goldbrunner.de	Bearbeitet:	18.03.2016	Rehm
	Gezeichnet:	18.03.2016	Andresen
	Geprüft:	18.03.2016	Goldbrunner
	Unterschrift Planer:		

Projekt-Nr.:	Plan-Nr.:	Maßstab:
652 473	004	1:100,50

Stadt Ingolstadt	Anlage
	Blatt Nr.

BAUENTWURF	Grundplan	Datum	Zeichen
	bearbeitet		
	gezeichnet		

Sanierung Stützmauer Irgertsheim	SG VI/66-1		
	geprüft:		

Ingolstadt, den Tiefbauamt	Lageplan, Ansicht und Querschnitte Sanierung		
	Reg.Nr.		

Amtsleiter	ges. Referat VI
------------	-----------------