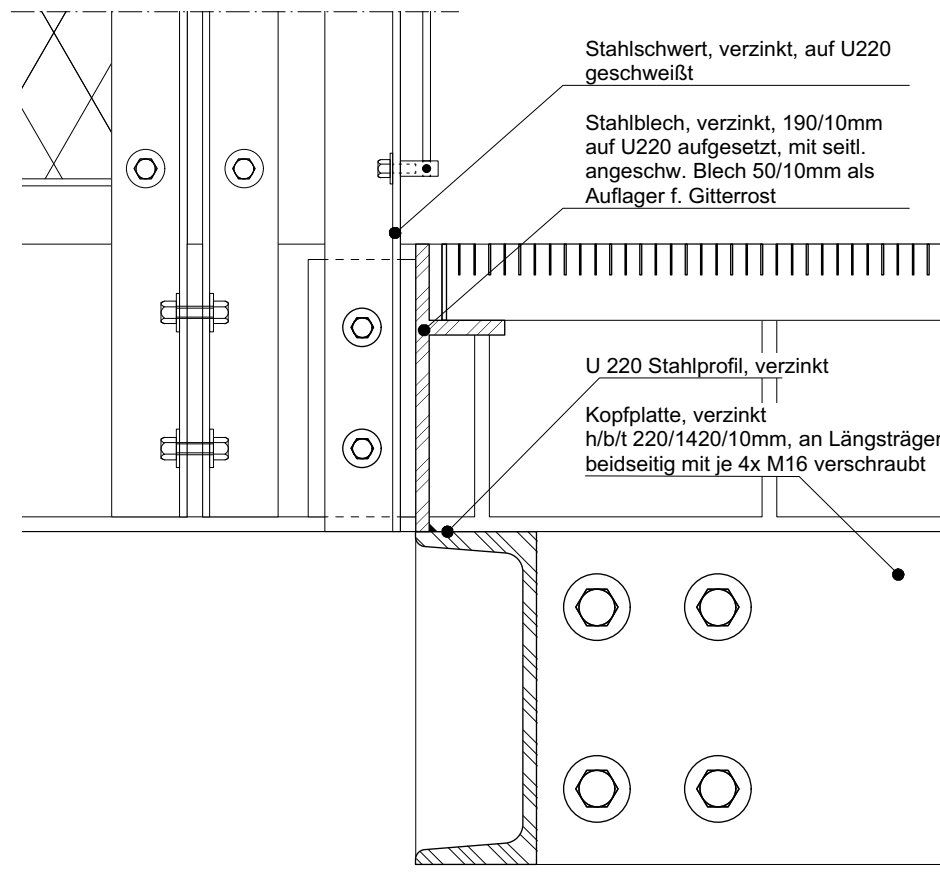
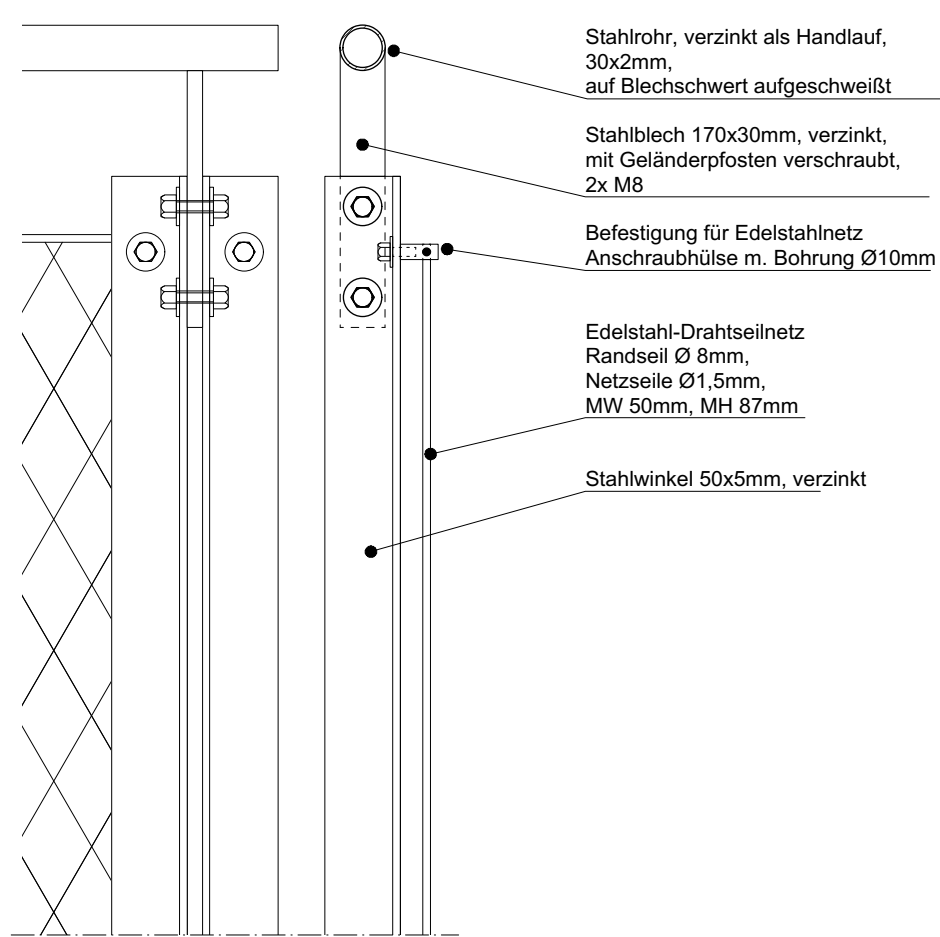
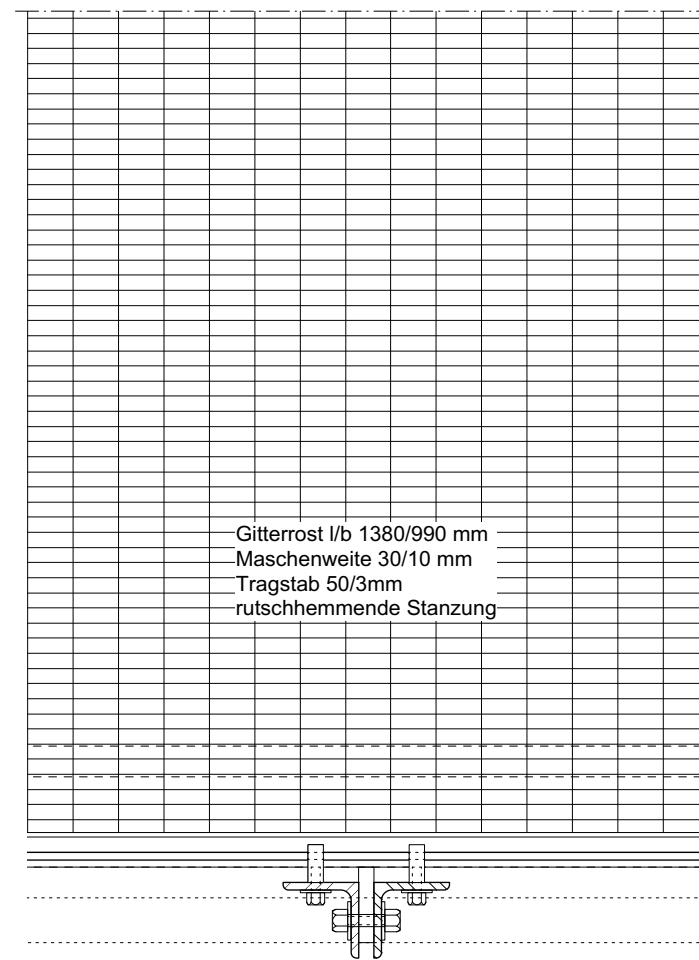
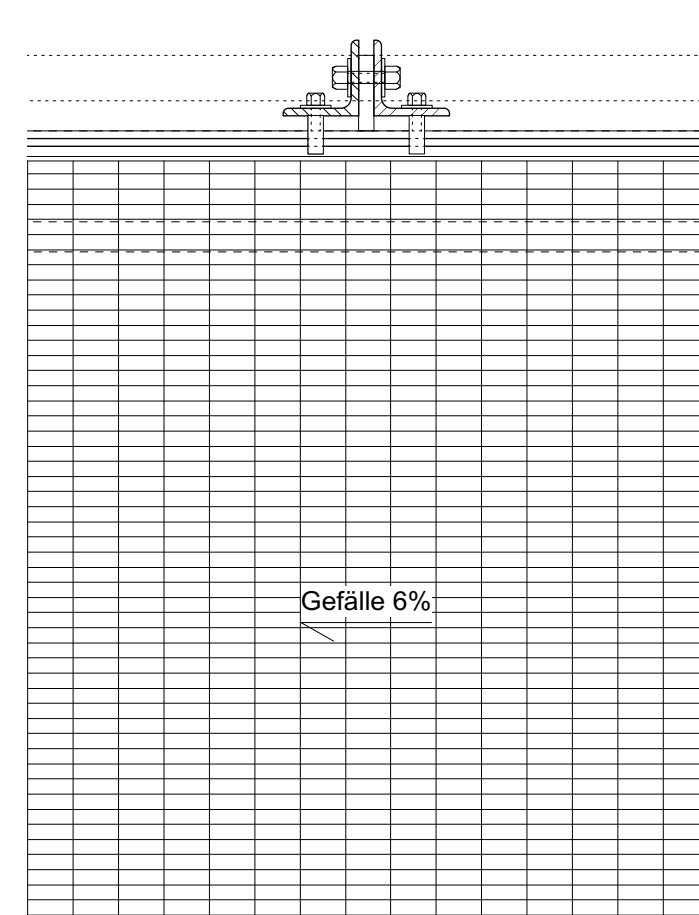


Längsschnitt



Querschnitt



Grundriss

Bauvorhaben  
**Bayerisches Armeemuseum  
 Neues Schloss Ingolstadt  
 Barrierefreie Erschließung  
 Bauabschnitt 1B**

Bauherr  
 Staatliches Bauamt Ingolstadt  
 Elbrachtstraße 20  
 85049 Ingolstadt

Zeichnung  
 Feldkirchner Tor - Stahlsteg

Maßstab  
 1:5

Freigegeben für / Datum  
 13.05.2016

Datum	i	Geändert / Ergänzt

Die eingetragenen Maße sind im Plan und an der Baustelle unter Haftung des Unternehmers zu kontrollieren. Hat der Auftragnehmer Bedenken gegen angegebene Konstruktionen, so sind diese vor der Ausführung vorzutragen.

Bemerkungen

Planung  
 Guggenbichler + Netzer  
 Architekten GmbH  
 Leonrodplatz 2 80636 München  
 Tel. 089/17 73 20 Fax 089/178 55 55  
 info@guggenbichler-netzer.de

Plan Nr. **07.505** Index