

Legende	
	Bestand
	Abbruch/Rückbau
	Neubau
	Baubefehle

Zugehörige Bauwerkspläne	
Blatt-Nr.	Beschreibung
02	Kappen- und Belagserneuerung
03	Pfeiler Austausch Lager
04	Widerlager Achse 0, 0', Entfrächtigung Endquerträger
05	Widerlager Achse 0, 0', Lager- und UKO-Tausch
10	Bauphasenplan

Bauwerksdaten Bestand				
Bauart:	Stahlbeton	Spannbeton	Stahl	Verbund
Einwirkung Verkehrslast	60/30 DIN 1072			
Militärlastklasse STANAG	50/100 MLC			
Einzelstützweiten (\perp) (m)	43.37 - 53.075 - 53.075 - 43.37			
Gesamtlänge zw. Endauflägern (\perp) (m)	192.89			
Lichte Weite zw. Widerlagern (\perp) (m)	191.89			
Kleinste Lichte Höhe (m)	?			
Kreuzungswinkel (gon)	100			
Breite zw. Geländern (m)	22.60			
Brückenfläche (m ²)	4359.3			

Baustoffangaben Bestand						
Bauteil:	Beton	Expositions-klassen Feuchtigkeitsklasse	Entwick-lung der Beton-festigkeit	Bau-stahl	Beton-stahl	Spannstahl
Kappen	B 25 LP	—	—	—	500 S	—
Überbau	B 45	—	—	—	500 S	St 80/105
Lagersockel	B 35	—	—	—	500 S	—
Widerlager	B 25	—	—	—	500 S	—
Pfeiler	B 45	—	—	—	500 S	—
Fundamente	B 25	—	—	—	500 S	—
Sauberkeitsschicht	B 10	—	—	—	—	—
Vorspannung	—					längs / quer
Kappen, Gesims	—					—

Alle erforderlichen Maße sind örtlich zu überprüfen bzw. neu aufzunehmen.

Lagesystem: GK Höhensystem: DHHN

Endgültige Abmessungen nach statischen, konstruktiven und wirtschaftlichen Erfordernissen.

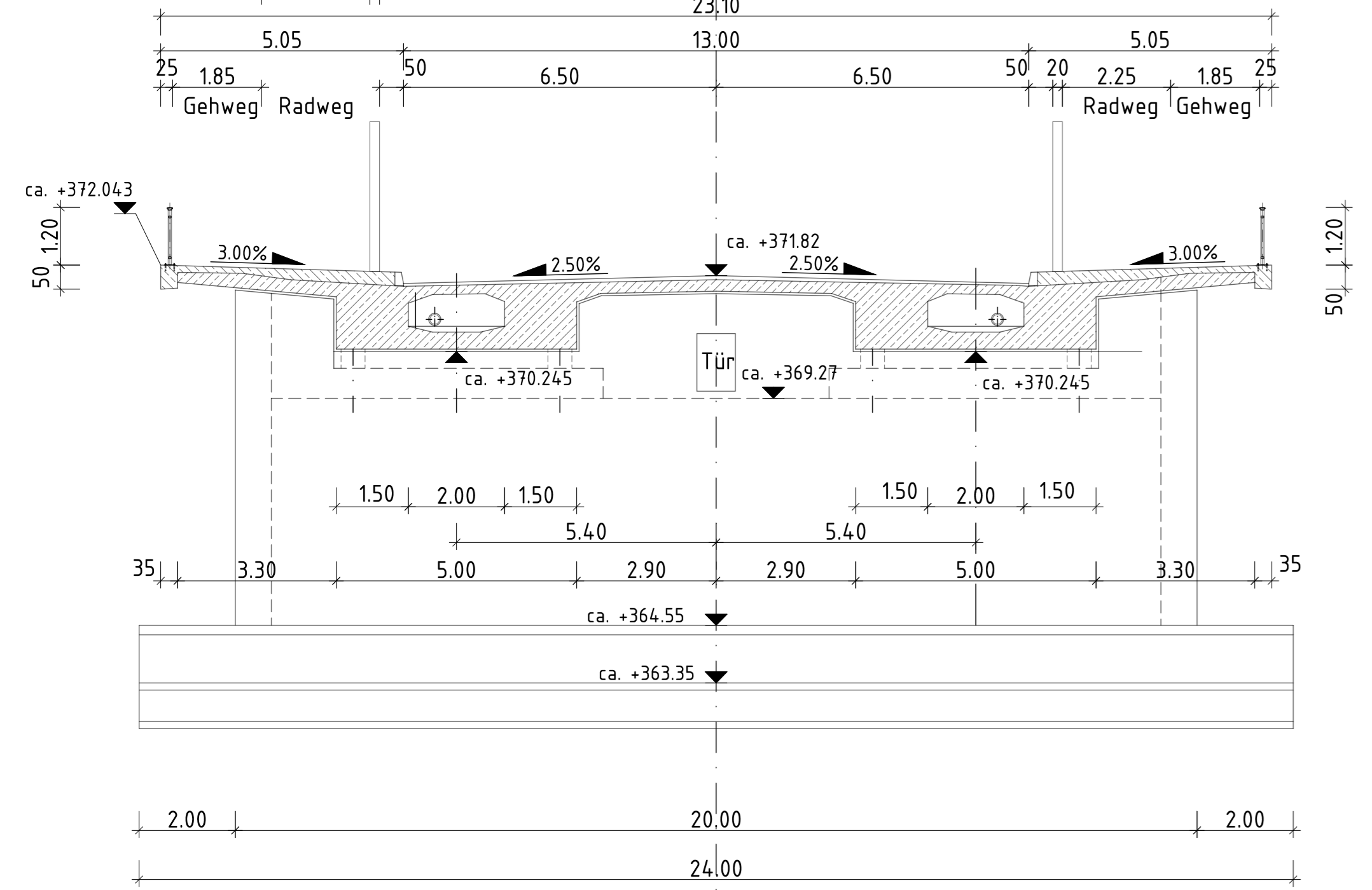
Entwurfsbearbeitung: 	bearbeitet: 30.10.2024 gezeichnet: 30.10.2024 geprüft: 30.10.2024 Unterschrift:	bearbeitet: 30.10.2024 gezeichnet: JSP geprüft: FWH				
			Stadt Ingolstadt Tiefbauamt Spitalstraße 3 85049 Ingolstadt			
			Nr.:	Art der Änderung:	Datum:	Zeichen:
			Straßenbauverwaltung Freistaat Bayern			

Stadt Ingolstadt Tiefbauamt Spitalstraße 3 85049 Ingolstadt	bearbeitet: gezeichnet: geprüft:
--	--

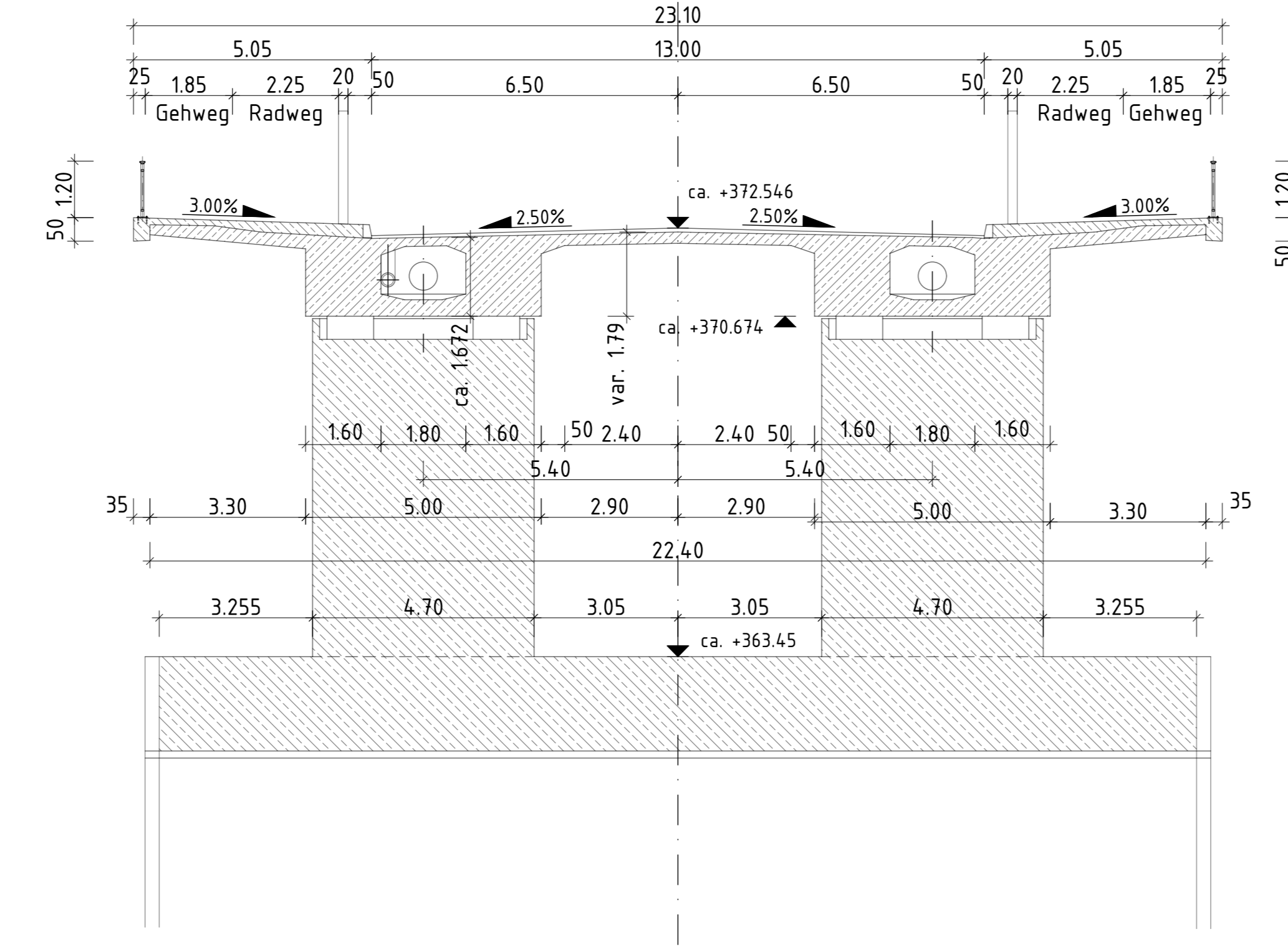
Straßenbauverwaltung Freistaat Bayern Stadt Ingolstadt	Unterlage / Blatt-Nr.: 08 01
Straße / Abschn.-Nr. / Station:	Maßstab: 1:250 1:100

Bauartnahme: Sanierung Schillerbrücke (BW 101)
Beschriftung: Übersichtsplan Bestand Draufsicht, Schnitte
aufgestellt: Stadt Ingolstadt
Ingolstadt, den
Anlage 1 zu Projektgenehmigung Sanierung Schillerbrücke

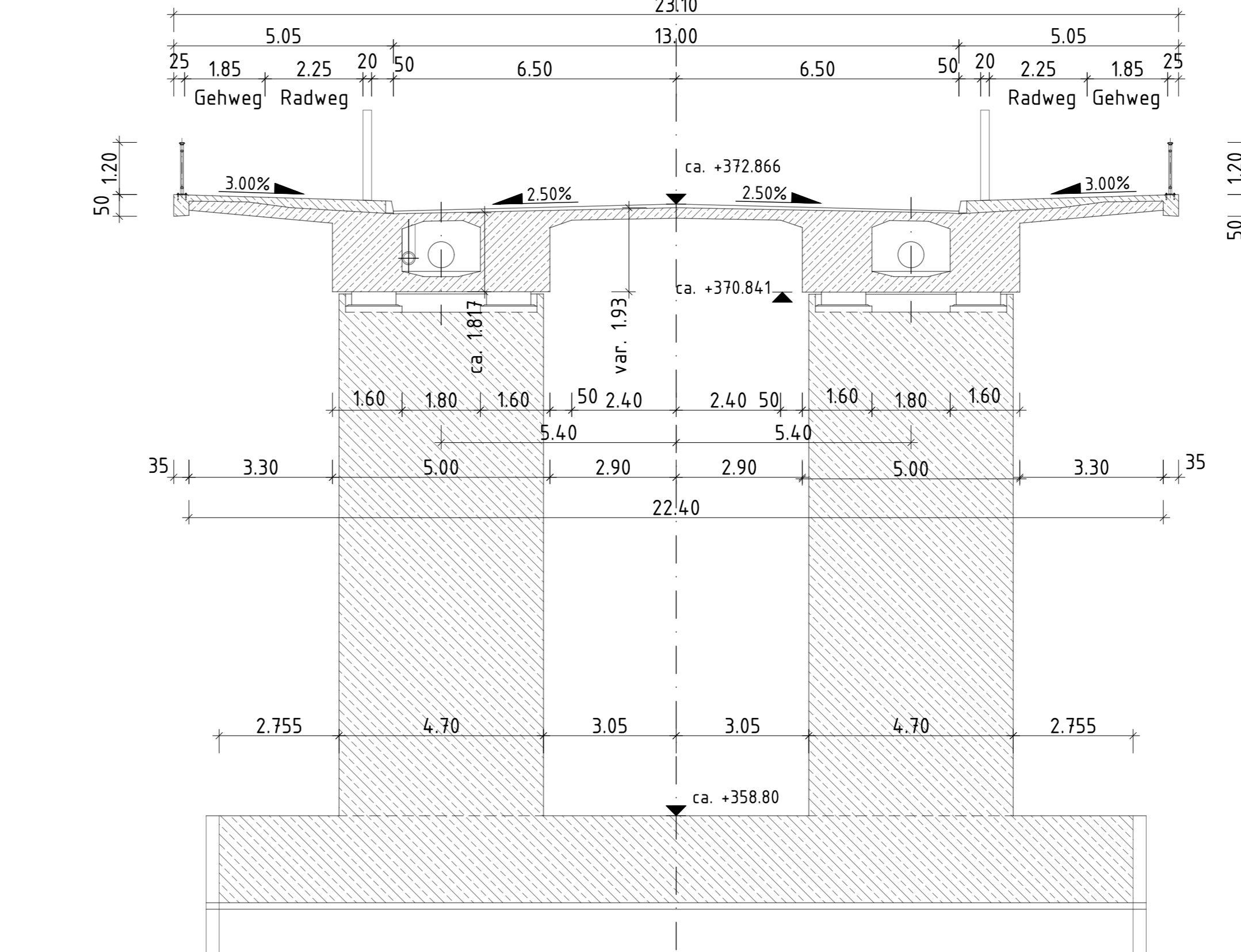
Schnitt A-A
Widerlager Achse 0 und 0'
M. 1:100



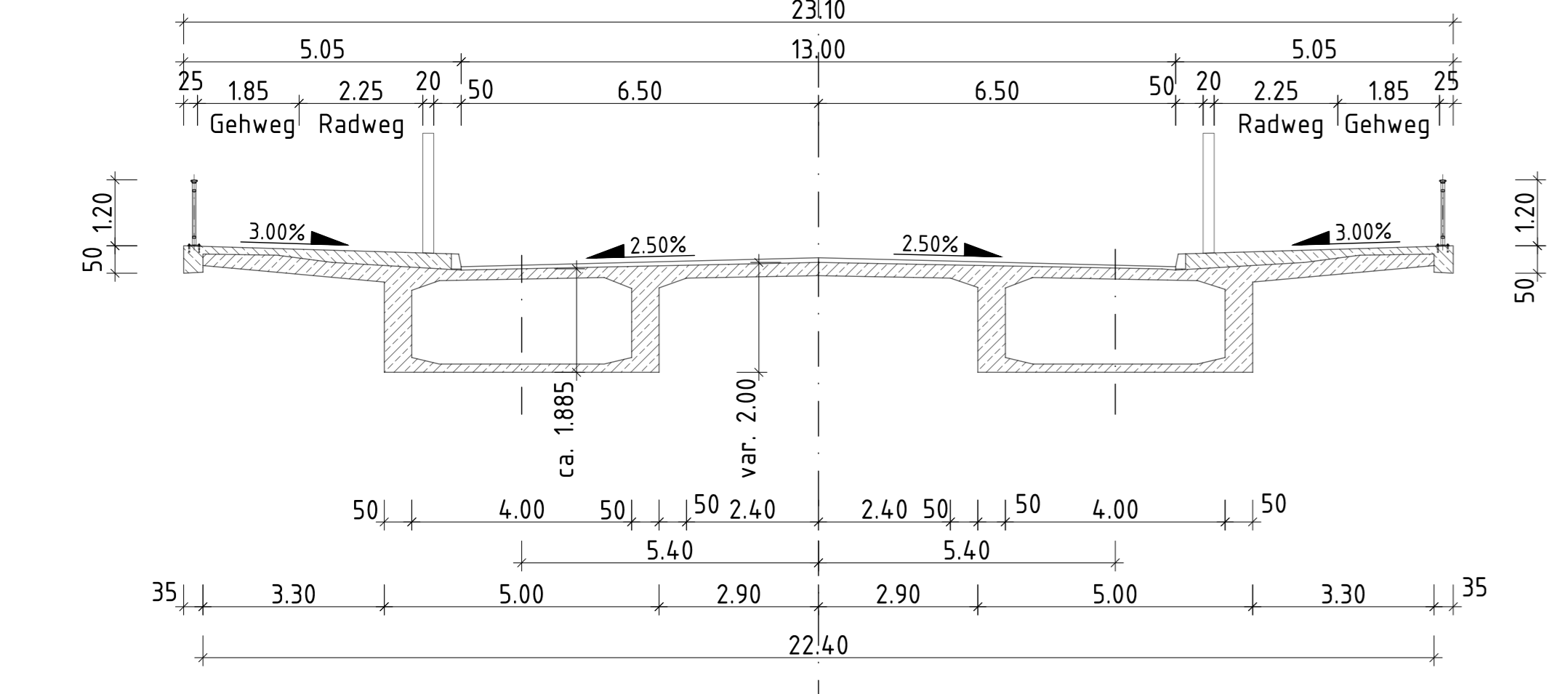
Schnitt B-B
Bestand Pfeiler Achse 10 und 10'
M. 1:100



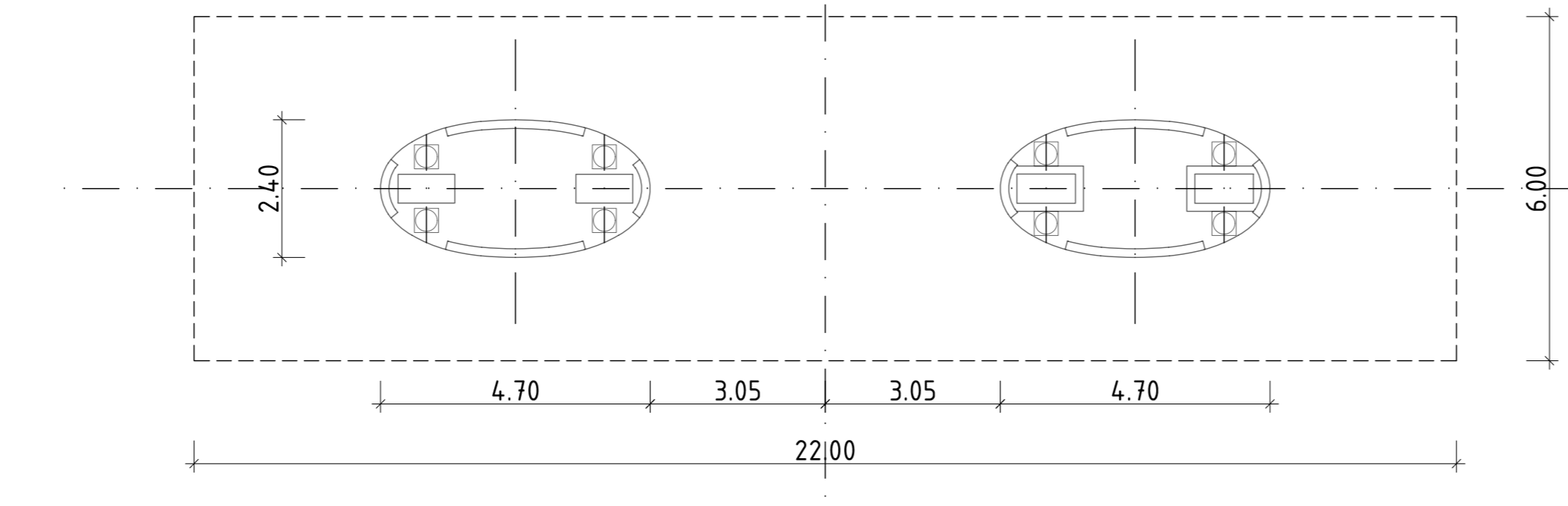
Schnitt C-C
Bestand Flusspfeiler Achse 20
M. 1:100



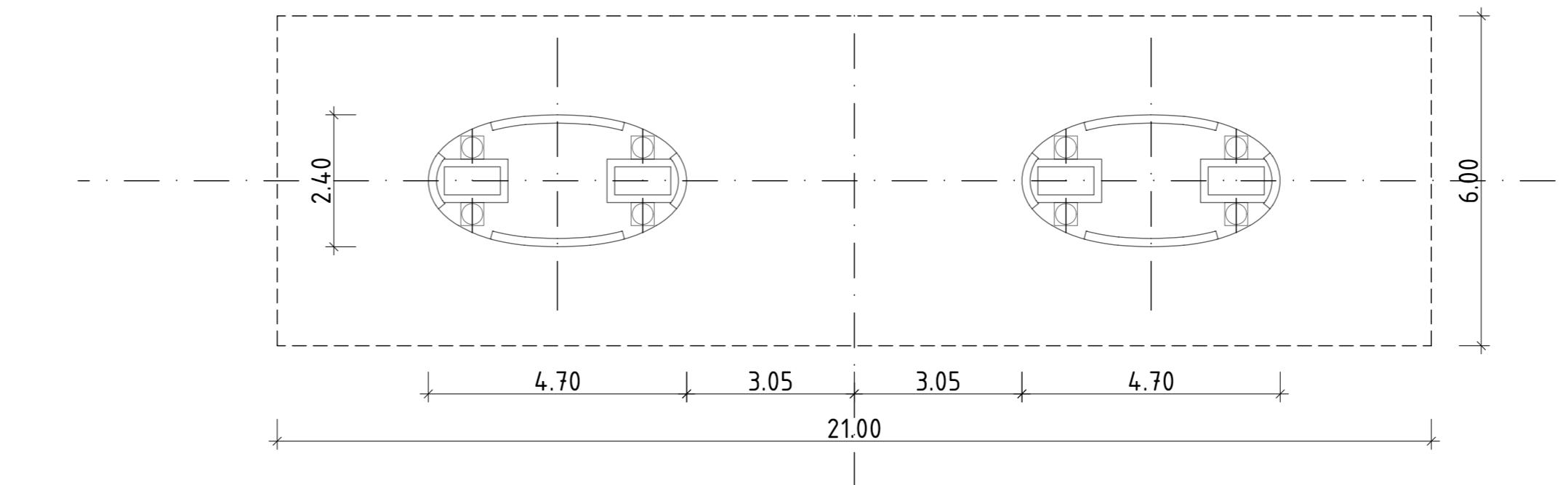
Regelquerschnitt
Bestand Feld
M. 1:100



Draufsicht
Bestand Pfeiler Achse 10
M. 1:100



Draufsicht
Bestand Pfeiler Achse 20
M. 1:100



PUB: 1882_Gemeinschaftsbauverwaltung_Schillerstrasse_300_LAD/133_Eingang/133_Draufsicht/Bestand_Erdbau_Schnitt_21.03.20