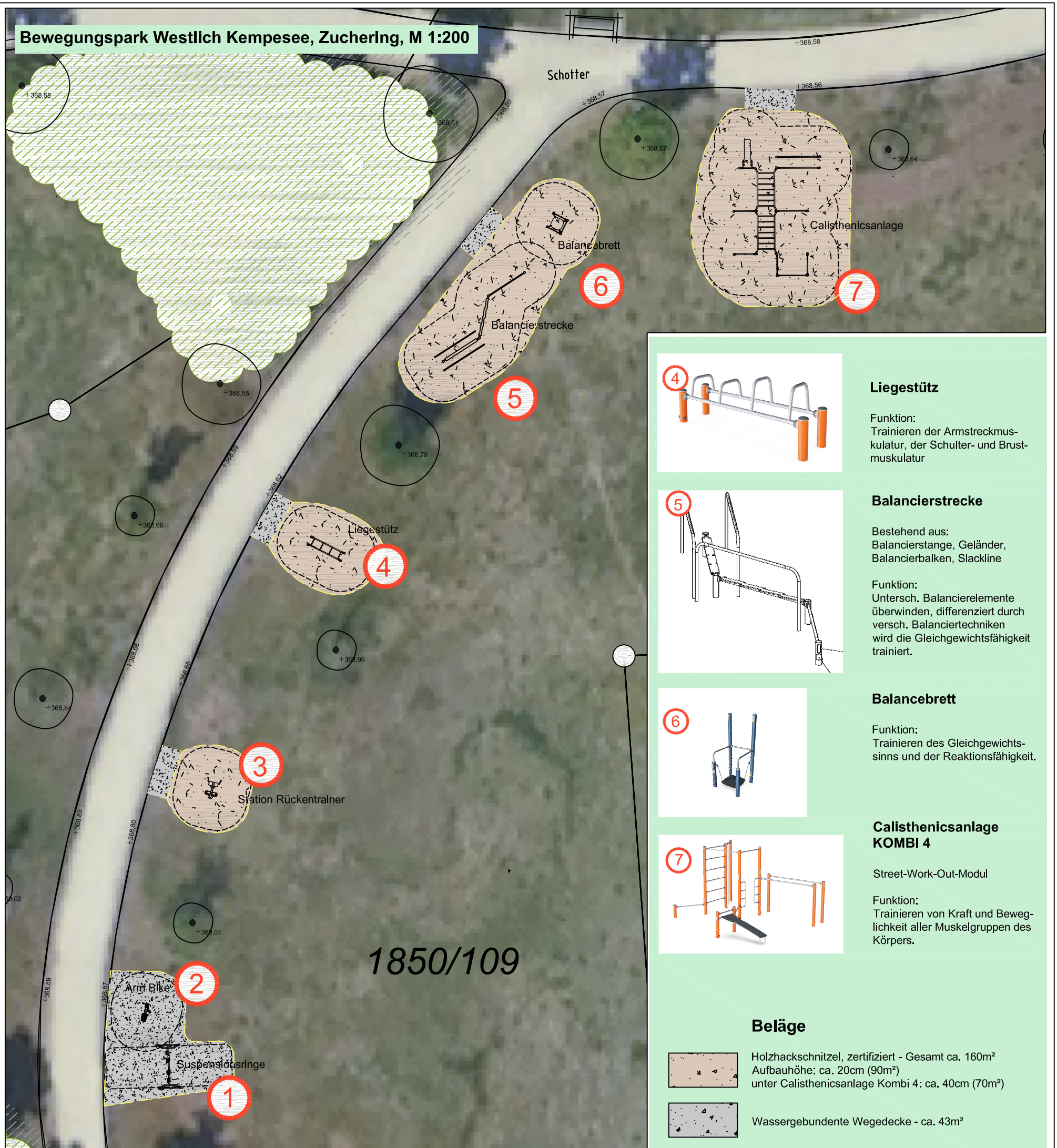


# Bewegungspark Westlich Kempesee, Zuchering, M 1:200



## LEGENDE



### Suspension Trainer Compact

Funktion:  
Trainieren von Kraft, Gleichgewicht, Beweglichkeit und Rumpfstabilität.



### Arm Bike

Funktion:  
Mobilisieren und Trainieren der Arm- und Schultermuskulatur.



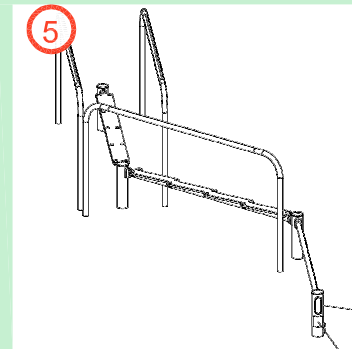
### Rückentrainer

Funktion:  
Trainieren der gesamten Rückenstreckmuskulatur.



### Liegestütz

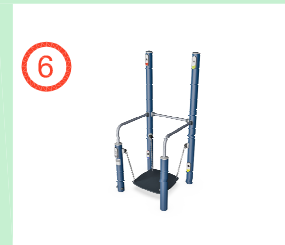
Funktion:  
Trainieren der Armstreckmuskulatur, der Schulter- und Brustmuskulatur



### Balancierstrecke

Bestehend aus:  
Balancierstange, Geländer, Balancierbalken, Slackline

Funktion:  
Untersch. Balancierelemente überwinden, differenziert durch versch. Balanciertechniken wird die Gleichgewichtsfähigkeit trainiert.



### Balancebrett

Funktion:  
Trainieren des Gleichgewichtsinns und der Reaktionsfähigkeit.



### Calisthenicsanlage KOMBİ 4

Street-Work-Out-Modul

Funktion:  
Trainieren von Kraft und Beweglichkeit aller Muskelgruppen des Körpers.

### Beläge

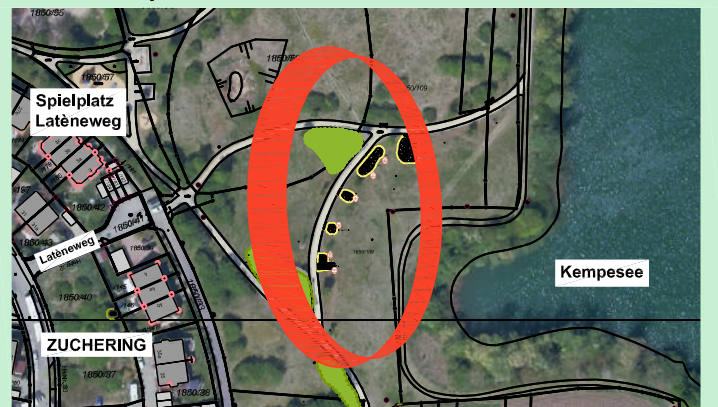


Holz hackschnitzel, zertifiziert - Gesamt ca. 160m<sup>2</sup>  
Aufbauhöhe: ca. 20cm (90m<sup>2</sup>)  
unter Calisthenicsanlage Kombi 4: ca. 40cm (70m<sup>2</sup>)



Wassergebundene Wegedecke - ca. 43m<sup>2</sup>

### Übersichtsplan, o.M.



<b>Stadt Ingolstadt</b> Gartenamt	Auf der Höhe 54 85051 Ingolstadt Tel.: 0841/305-1931 Fax: 0841/305-1933 gartenamt@ingolstadt.de
	Ref. VII/67-1, Bernhard Krause gefertigt: Stefanie Gastl
<b>Bewegungspark</b> Westlich Kempesee Standort 2 Stand: 25.07.2023	<b>Entwurf</b> Maßstab 1:200 A3